

GROUPES DE FILTRATION

GRUPE DE FILTRATION COMPACT

ARRET PROGRAMMABLE

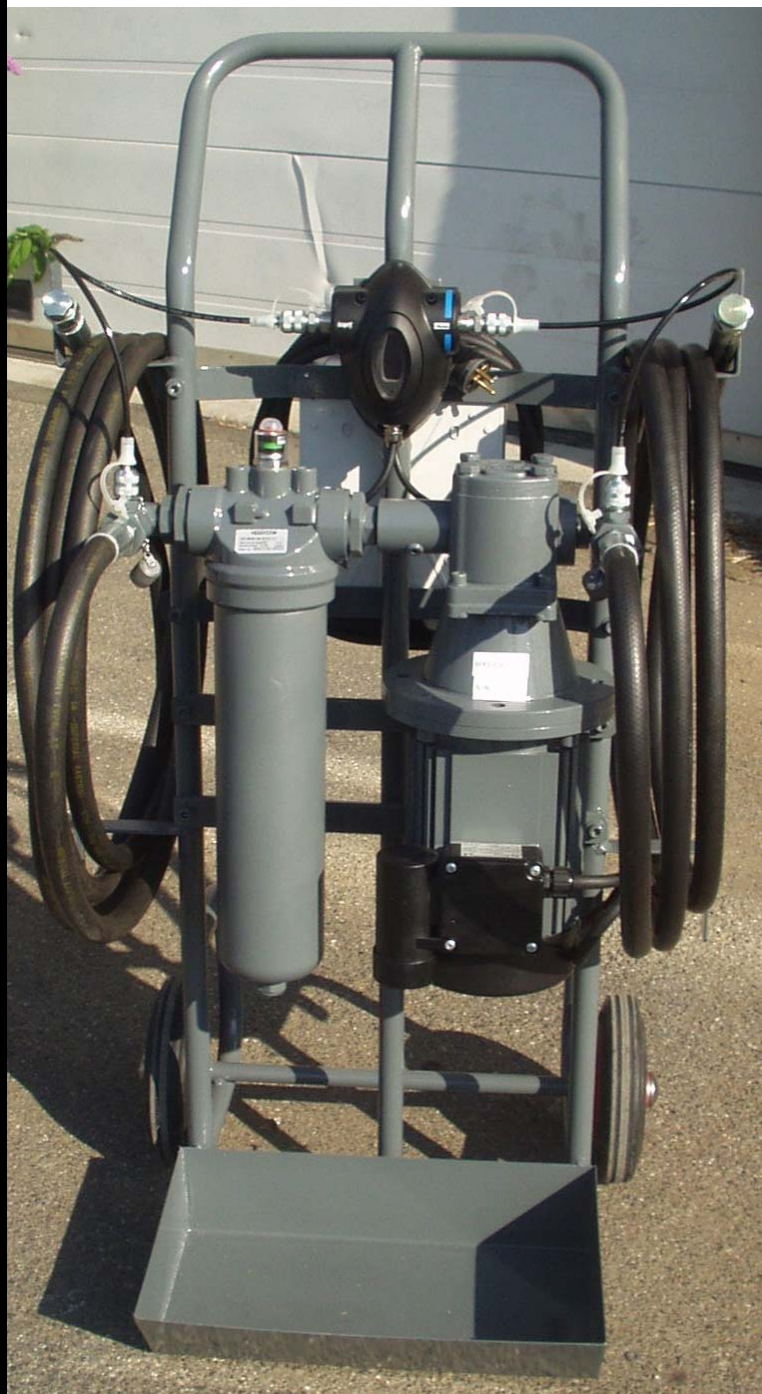
OPTION COMPTAGE DE PARTICULES

ET TENEUR EN EAU



FILTRAPART

Groupe de filtration Intelligent mobile avec compteur de particules et de teneur en eau.



Systeme FILTRAPART **FPT-20-3 (5) - PDX**

*Groupe autonome de filtration et de remplissage avec compteur de particule et de teneur en eau.
OPTION programmation de l'arrêt du groupe à la classe de filtration atteinte.*

Sortie RS 232.

Affichage permanent de la classe de filtration et de la teneur en eau.

Flexibles de raccordement.

Bac de rétention.



Moteur électrique 0,75 kW 220 mono.

Pompe 30 l/mn.

Finesse de filtration de 3 ou 5 microns.

Câble électrique longueur 10 m.

Roues gonflables diamètre 260

Poids 17 kg

FILTRAPACK

Groupe de filtration
Intelligent mobile.



Système FILTRAPACK **FPX-16-3 (5)**

*Groupe autonome de filtration et
de remplissage intelligent.
Minuteur programmable.
Marche-arret automatique
(programmation) ou direct.
Flexibles de raccordement.
Bac de rétention.*

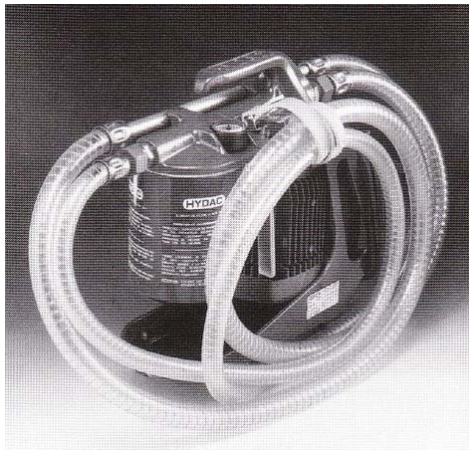
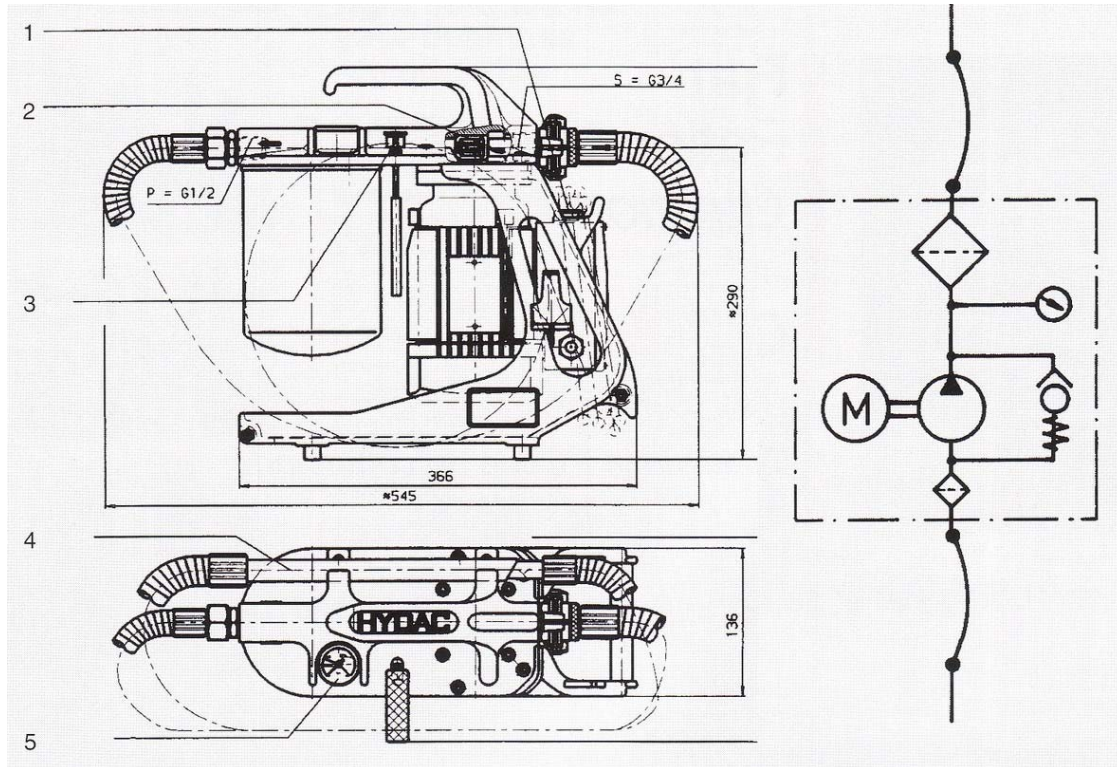


*Moteur électrique 0,55 kW 220
mono.
Pompe 16 l/mn.
Finesse de filtration de 3 ou 5
microns.
Câble électrique longueur 10 m.
Roues gonflables diamètre 260
Poids 17 kg*

FILTRABOX

Groupe de filtration

Et remplissage portable.



FILTRABOX

Groupe autonome compact de filtration et de remplissage portable.

Pompe 15 l/mn Tension 220 Mono.

Marche-arret.

Filtre de refoulement 3, 5, 10 ou 20 microns.

Poignée de manutention.

Flexibles de raccordements.

Coupleurs.

Poids 10 kg.

OPTION

Diable de transport